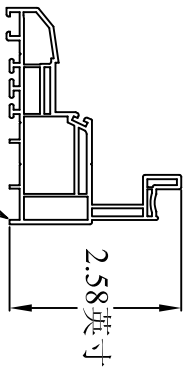


CUSTOMER NAME: Value Windows and Doors

Design no:

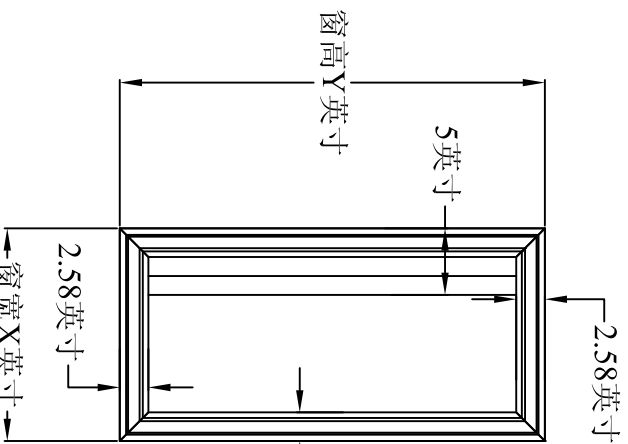
Sectional Drawing Fire Escape Area Calculation

DIE NO:



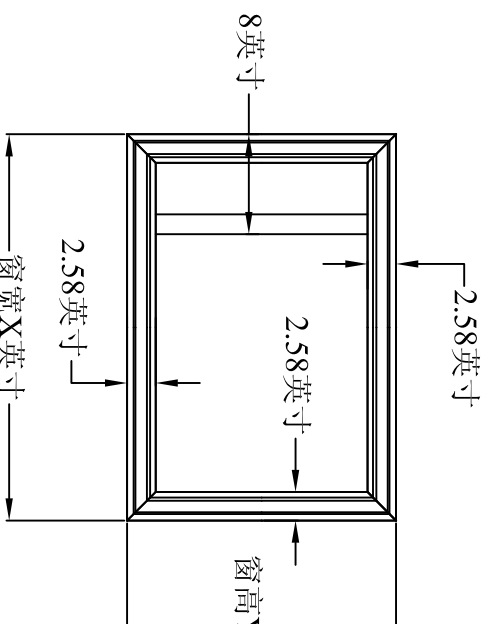
Casement Window
 防火有效面积计算公式
 请注意开口有5英寸和8英寸
 计算前请确认窗开口大小

注意宽度X
 和高度Y的
 测量是从这
 个点开始




如左图5英寸开口:
 防火有效宽度为:
 $X-5-2.58=X-7.58$
 防火有效高度为:
 $Y-2.58-2.58=Y-5.16$
 防火有效面积为:
 $\frac{(X-7.58) \times (Y-5.16)}{144}$

2.58英寸
 2.58英寸
 5英寸
 窗高Y英寸
 窗宽X英寸
 5英寸开口 Casement
 举例如下:
 窗宽48英寸, 高48英寸
 则有效宽度为:
 $48-7.58=40.42$ 英寸
 有效高度为:
 $48-5.16=42.84$ 英寸
 防火有效面积为:
 $\frac{40.42 \times 42.84}{144} = 12.025$ 平方尺



如左图8英寸开口:
 防火有效宽度为:
 $X-8-2.58=X-10.58$
 防火有效高度为:
 $Y-2.58-2.58=Y-5.16$
 防火有效面积为:
 $\frac{(X-10.58) \times (Y-5.16)}{144}$

8英寸
 2.58英寸
 2.58英寸
 8英寸开口 Casement
 举例如下:
 窗宽48英寸, 高48英寸
 则有效宽度为:
 $48-10.58=37.42$ 英寸
 有效高度为:
 $48-5.16=42.84$ 英寸
 防火有效面积为:
 $\frac{37.42 \times 42.84}{144} = 11.13245$ 平方尺

Standard		Sectional Area	Unspec	Designed	James Ye	Checked	File No:
Material	Vinyl	Theor. Weight	TK-Tolerance	Drawn	James Ye	Approved	 Value Windows and Doors Tel: 626-962-7568 Fax: 626-962-0321
Packed Total		Perimeter	Unspec Corners	Scale	1:1	Date	